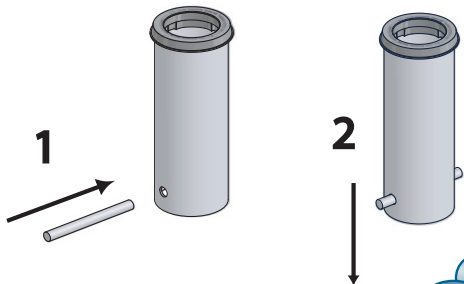
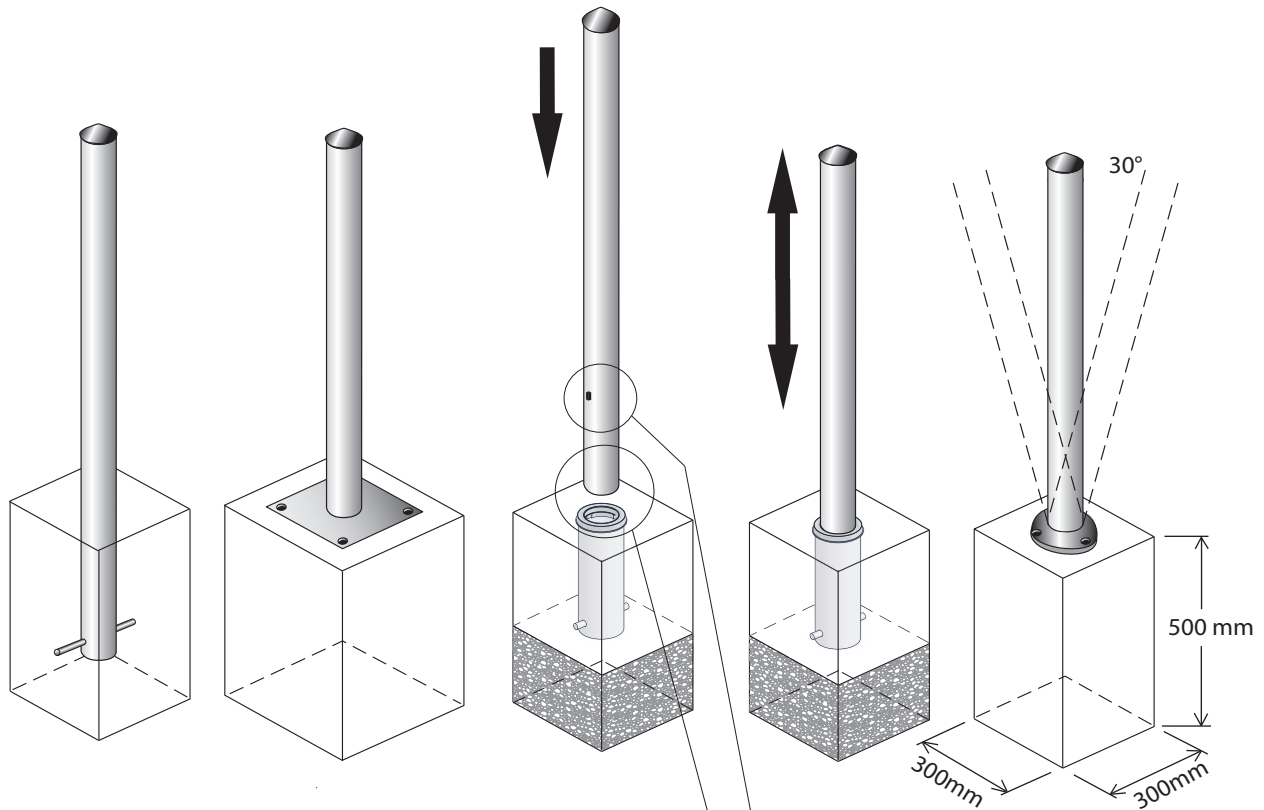
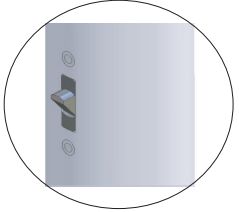
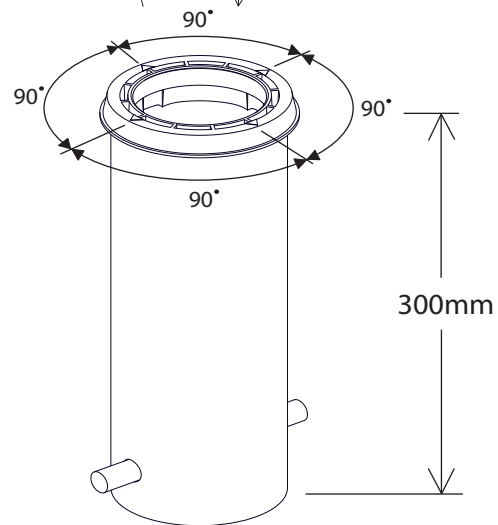
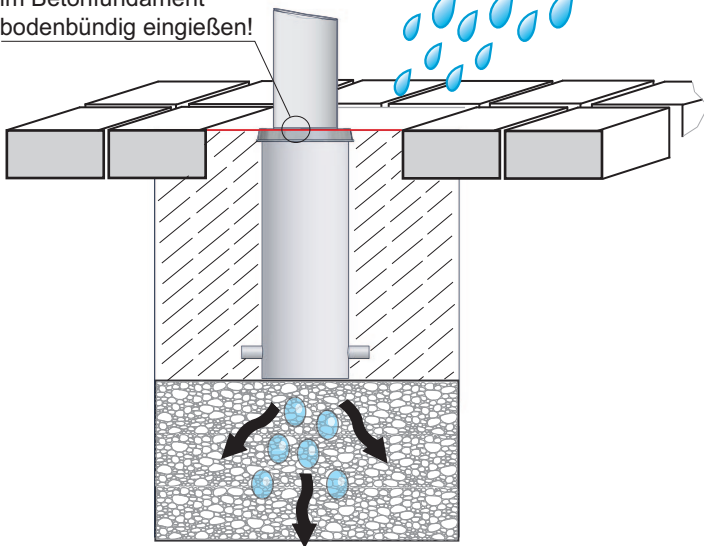


Parkplatzsperrren - Einbauanleitung
 Car park bollards - Installation instructions
 Delimitations d'aires de stationnement - Notice de mise en place
 План монтажа
 Instrukcja obsługi



Achtung!
 Den Kunststoffkragen
 im Betonfundament
 bodenbündig eingießen!



P

max. 100mm

